



**Pose collée
& non collée**

**Isolation acoustique
20 dB**

Sols Habitat 2S3

Transit

Gerflor®



Transit



Décor ultra réaliste



Réduction acoustique :
20 dB



Poinçonnement :
≤ 0,10 mm



Facilité d'entretien
Gernet® Ultra



Antidérapant R10



Pose non collée possible :
Transit 2S3 sous
avis technique



Disponible en dalles & lames
Creation 40 Zen
pose collée et pose poissée



Creation 40 Zen
The Reference in LVT

Gerflor

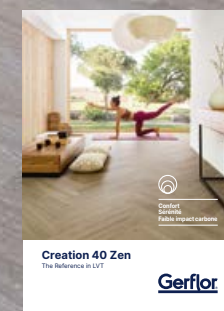


0711 Chicago Cendre



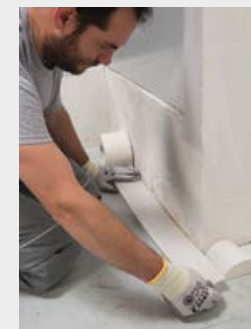
0773 Portobello

Retrouvez l'ensemble des références disponibles en dalles et lames CREATION 40 ZEN !



Creation 40 Zen
The Reference in LVT
Gerflor

CODE	DÉCOR	COLORIS	ROULEAU CONFORT 2 m TRANSIT ZS3	PLINTHES VYNAFLEX CONSEILLÉES*
0699	CHARME	ALU	•	0430
0700	CHARME	CHATAIN	•	0454
0711	CHICAGO	CENDRE	•	0430
0717	CHICAGO	CHATAIN	•	0454
0712	CHICAGO	FACTORY	•	0454
0714	CHICAGO	MÉTAL	•	0430
0814	COCOON	CHOCOLAT	•	0454
0815	COCOON	LIGHT	•	0454
0817	COCOON	MÉTAL	•	0430
0896	FARO	BLUE	•	0822
0897	FARO	BEIGE	•	0454
0808	GENTLEMEN	CLAIR	•	0454
0810	GENTLEMEN	MÉTAL	•	0434
0812	GENTLEMEN	TAUPE	•	0434
0900	KILIM	BLEU	•	0430
0901	KILIM	GRIS	•	0430
0902	KILIM	BEIGE	•	3013
0760	MOON ISLAND	-	•	0454
0368	NOMA	BLOND	•	3013
0370	NOMA	IVOIRE	•	0454
0698	NOMA	NATUREL	•	0454
1442	NOMA	PECAN	•	0430
0773	PORTOBELLO / RANCH	-	•	0430
0898	ROYAL	NOISETTE	•	0454
0899	ROYAL	LIGHT BLUE	•	0822
0725	SYCAMORE	LIGHT BROWN	•	0454
0727	SYCAMORE	VANILLA	•	3013
0850	TENDANCE	CHAMOIS	•	3013
0484	TENDANCE	GRIS	•	0434
0457	TENDANCE	HETRE	•	3013
0438	TENDANCE	IVOIRE	•	0454
0437	TENDANCE	MUSCADE	•	0454
0271	VARIATION	ALTO	•	0454
0799	VARIATION	LIGHT	•	0822
0903	VARIATION	PIANO	•	0434

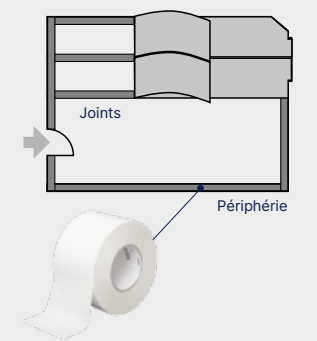


Qu'est-ce que la pose non collée ?

Adhésivage des rouleaux en périphérie de la pièce et sous les joints avec un double-face



Le double-face **Gerflor Fix&Free 100** est non migrant, donc compatible avec la pose en recouvrement de sol amianté.



* D'autres coloris sont disponibles dans la gamme Romus - www.romusworld.com

Transit 2S3

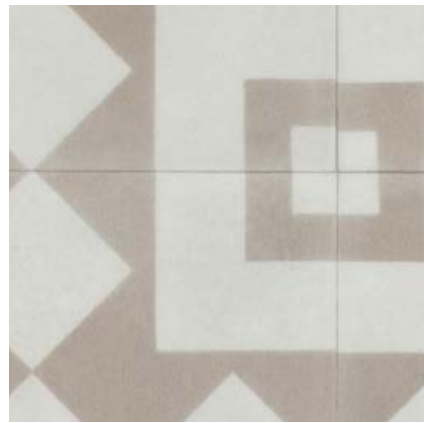
 Compatible
pose non collée



0896 - Faro Blue



0896 - Faro Blue



0897 - Faro Beige



0808 - Gentlemen Clair



0902 - Kilim Beige



0901 - Kilim Gris



0900 - Kilim Bleu



0899 - Royal Light Blue



0899 - Royal Light Blue*



0810 - Gentlemen Metal



0898 - Royal Noisette*



0812 - Gentlemen Taupe



0900 - Kilim Bleu

* Ce décor est composé de différents motifs (voir photos Royal Light Blue)

Transit 2S3



0714 - Chicago Metal



0714 - Chicago Metal



0711 - Chicago Cendre



0712 - Chicago Factory



0717 - Chicago Chatain



0815 - Cocoon Light



0760 - Moon Island



0817 - Cocoon Metal



0773 - Portobello



0799 - Variation Light



0725 - Sycamore Light Brown



0484 - Tendance Gris



0760 - Moon Island

Transit 2S3

 Compatible
pose non collée



0903 - Variation Piano



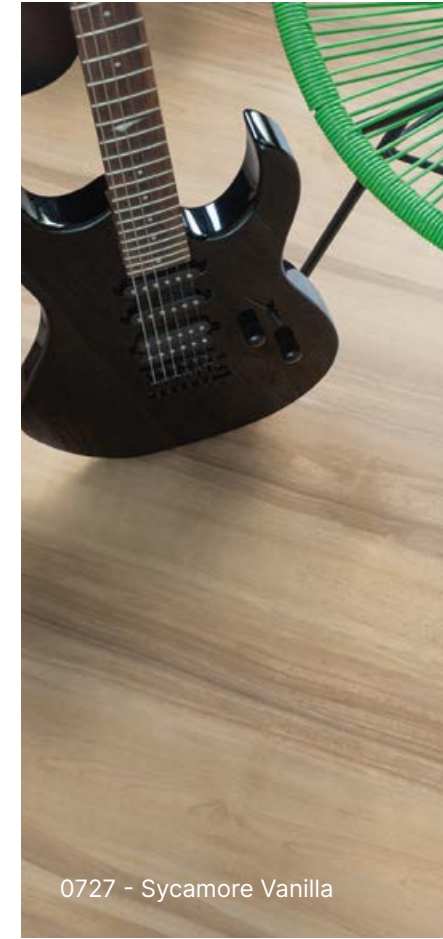
0271 - Variation Alto



0368 - Noma Blond



0457 - Tendance Hêtre



0727 - Sycamore Vanilla



0815 - Cocoon Light



0814 - Cocoon Chocolat



0700 - Charme Chatain



0850 - Tendance Chamois



0438 - Tendance Ivoire



0699 - Charme Alu



1442 - Noma Pecan



0727 - Sycamore Vanilla



0698 - Noma Naturel



0699 - Charme Alu



0437 - Tendance Muscade



0370 - Noma Ivoire



Transit 2S3

gerflor.fr / suivez nous



Le revêtement de sol sélectionné est un **revêtement PVC multicouche, armaturé par un voile de verre, isophonique, antidérapant (R10), à couche d'usure transparente (0.35 mm), groupe T d'abrasion, sur sous-couche mousse extra densité**, en rouleau de 2m de large, de type TRANSIT 2S3. Sa composition comprendra au moins 30% de matières minérales et 20 % de matières inépuisables et sera exempt de formaldéhyde, de métaux lourds vPvB (très persistantes et très bioaccumulatives) et PBT (persistantes, bioaccumulatives et toxiques) : les produits GERFLOR sont donc conformes à REACH. **Les émissions dans l'air de TVOC à 28 jours (NF EN 16000) du revêtement sélectionné seront < 100 µg / m³** et seront classées A+ (la meilleure classe) dans le cadre de l'étiquetage sanitaire. Il est 100% recyclable et les chutes de pose peuvent être

collectées et recyclées au travers du programme Gerflor Seconde Vie. Ce revêtement satisfait aux exigences d'un classement **U2SP3E2C2** et bénéficie de la certification **UPEC A+** (301-066.1). Il aura un compromis résistance au poinçonnement / isolation acoustique de 0.10 mm / 20 dB. La couche d'usure bénéficie dans la masse du traitement **Gernet® Ultra** (brevets exclusifs) pour faciliter l'entretien. Il est antistatique (AS Classe 1). Il possède une excellente résistance aux agents chimiques et aux corps gras. Il est fabriqué en France. Le revêtement de sol Transit 2S3 peut également se poser sans colle avec un adhésif double face non migrant en périphérie des pièces et aux joints des lés. Il bénéficie d'un classement UPEC U2SP3 sous Avis Technique n° 12/20-1800-V1. Ce mode de pose sera appelé Transit 2S3 semi libre.



* Information sur le niveau d'émission de substances volatiles dans l'air intérieur, présentant un risque de toxicité par inhalation, sur une échelle de classe allant de A+ (très faibles émissions) à C (fortes émissions)

TRANSIT 2S3	TRANSIT 2S3 "SEMI LIBRE" = Transit 2S3 + Fix&Free 100
-------------	--

DESCRIPTION				
Épaisseur totale	EN ISO 24346	mm	2,90	2,90
Épaisseur couche d'usure	EN ISO 24340	mm	0,35	0,35
Poids	EN ISO 23997	g/m²	2200	2200
Largeur lés	EN ISO 24341	cm	200	200
Longueur lés	EN ISO 24341	ml	30	30
CLASSIFICATION				
Norme produit	-	-	ISO 11638 (EN 651)	ISO 11638 [EN 651]
Classement européen	EN ISO 10874	classe	23-31	23-31
Classement UPEC	-	classement	U2SP3E2/3C2	U2SP3E2/3C2
Certification UPEC A+ (evaluation.cstb.fr)	QB 30	n° certif.	301-066.1	-
Avis Technique	-	n°	-	12/20-1800-V1
Isolation acoustique bruit de chocs	EN ISO 717-2	dB	20	20
Sonorité à la marche	NF S 31 074	dB	< 65	< 65
Réaction au feu	EN 13501-1	classe	Cfl-s1	Cfl-s1
Potentiel de charge	EN 1815	kV	< 2	< 2
Glissance à l'humide	DIN 51 130	classe	R10	R10
PERFORMANCE				
Résistance à l'usure	EN 660.2	mm³	≤ 2,0	≤ 2,0
Groupe d'abrasion	QB 30	groupe	T	T
Stabilité dimensionnelle	EN ISO 23999	%	≤ 0,40	≤ 0,40
Poinçonnement statique rémanent (norme)	EN ISO 24343-1	mm	≤ 0,20	≤ 0,20
Poinçonnement statique rémanent (valeur moyenne mesurée)	-	mm	0,10	0,10
Conductivité thermique	EN ISO 10456	W/(m.k)	0,25	0,25
Solidité lumière	EN 20 105 - B02	degré	≥ 6	≥ 6
Traitement de surface	-	-	Gernet® Ultra	Gernet® Ultra
Résistance aux produits chimiques	EN ISO 26987	classe	OK ⁽¹⁾	OK
ENVIRONNEMENT / QUALITÉ DE L'AIR				
TCOV après 28 jours	ISO 16000-6	micrograms/m³	< 100	<100

MARQUAGE CE	
	EN 14041
FIX&FREE 100	Adhésif double face enlevable non migrant, sur support grille, à base d'adhésif acrylique sans solvant, pour un meilleur respect de l'environnement. Il s'applique aussi bien dans les parties privatives que dans les parties communes. Il a été formulé spécifiquement pour ne pas entraîner de migration sur les supports amiantés, ce qui permet de le retirer sans détérioration lors de la rénovation du sol. Il est ainsi parfaitement adapté aux rénovations de supports amiantés en sous-section 4. Composition : Support : Grille polyester / Adhésif : acrylique / Papier de protection : papier siliciné / Rouleau de 50 ml. Largeur 100 mm +/-1 / Température de service : - 40°C / + 120°C / Température de stockage : entre 15 et 30°C / Durée de conservation : 12 mois dans son emballage d'origine.

[1] Tableau « comportement aux taches » disponible sur simple demande.

Proscrire tout élément ou partie d'élément en caoutchouc susceptible d'être en contact direct avec nos revêtements (embouts de chaises, mobiliers...) et utiliser exclusivement des embouts en PVC ou Polyéthylène.
Principes de Mise en Œuvre détaillés, accessoires (profilés, plinthes) et notices d'entretien : disponibles sur demande.
 Les informations contenues dans ce document sont valables à compter du 09/2022 et susceptibles d'être modifiées sans préavis. L'évolution de la technique étant permanente, il appartient à notre clientèle, avant toute mise en œuvre, de vérifier auprès de nos services que le présent document est bien celui en vigueur.

Conseils techniques et échantillons

N°Azur 0 810 569 569

PRIX APPEL LOCAL

N°Azur FAX 0 810 569 570

PRIX APPEL LOCAL

e-mail: contactfrance@gerflor.com

we care / we act Nos engagements pour un développement durable

EMPREINTE CARBONE*
 -20 % kg équivalent CO₂/m² entre 2020 et 2025

CONTENU BIOSOURCÉ**
 10 % d'ici à 2025

CONTENU RECYCLÉ
 30 % d'ici à 2025

POSE LIBRE***
 50 % d'ici à 2025

VOLUME RECYCLÉ ANNUEL
 60 000 t d'ici à 2025



* Scopes 1 et 2 définis dans le protocole des GES. ** % d'activité réalisée avec des produits contenant du biosourcé. *** % d'activité réalisée avec des produits en pose non collée.